

**Proszę montować mebel na kartonie!**

**PL** INSTRUKCJA MONTAŻOWA  
**D** MONTAGEANLEITUNG  
**GB** ASSEMBLY INSTRUCTIONS

**D** Sehr geehrter Kunde, sollte ein Teil fehlen oder beschädigt sein, kreuzen Sie bitte dieses deutlich auf der Montageanleitung an und schicken Sie zu uns ab.

**GB** Dear customer, Should there be any place missing or damaged, kindly mark this place clearly on the attached assembly instructions and return it to us.

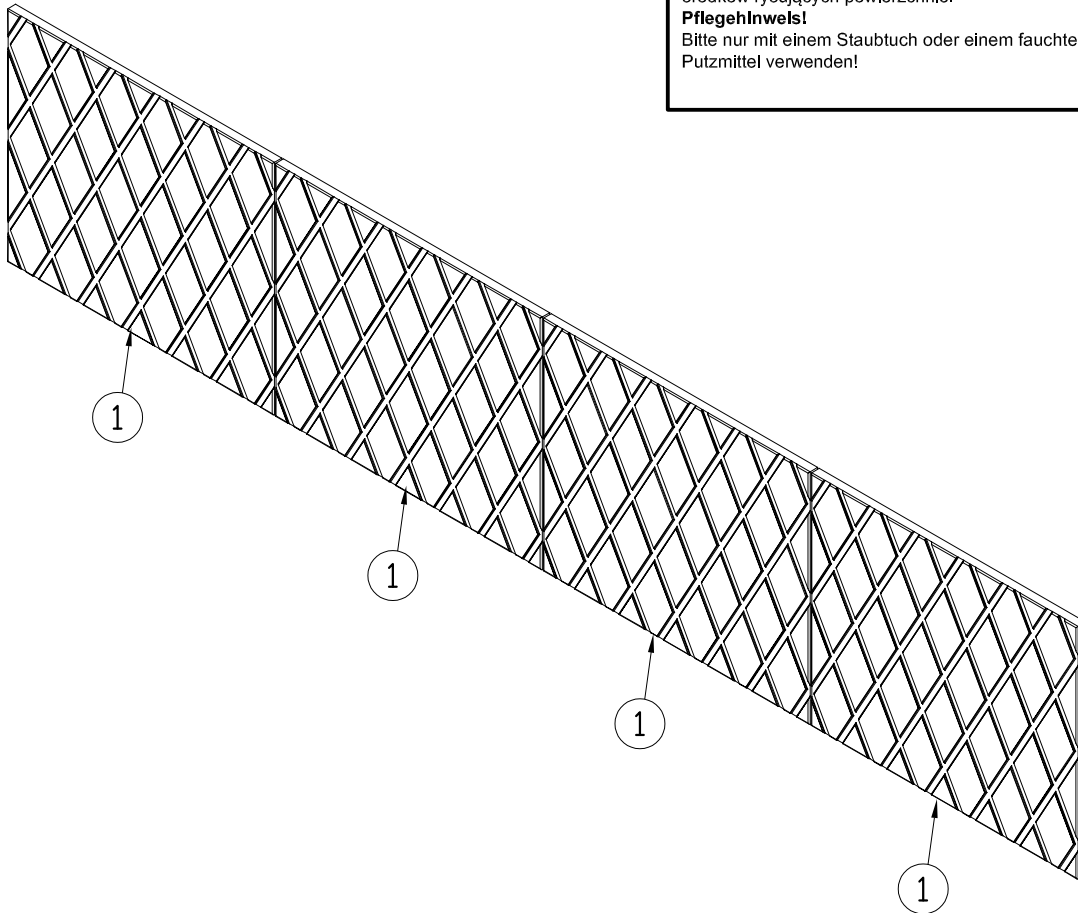
**PL** Szanowny Kliencie, gdyby brakowało jakiejś części lub byłaby uszkodzona proszę to oznaczyć krzyżykiem na instrukcji montażowej i przesłać instrukcję razem z reklamacją.

**Uwagi pielęgnacyjne!**

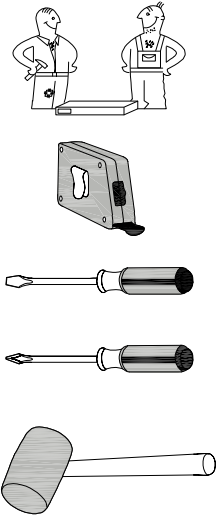
Proszę wycierać ściereczką do kurzu lub lekko wilgotną ścierką. Nie stosować **ŻADNYCH** środków rysujących powierzchnie.

**Pflegehinweis!**

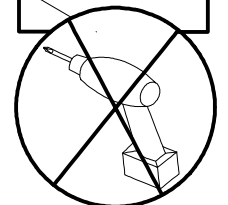
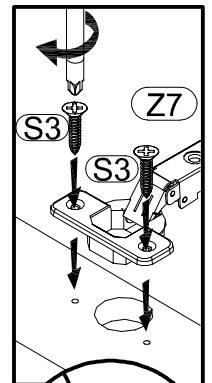
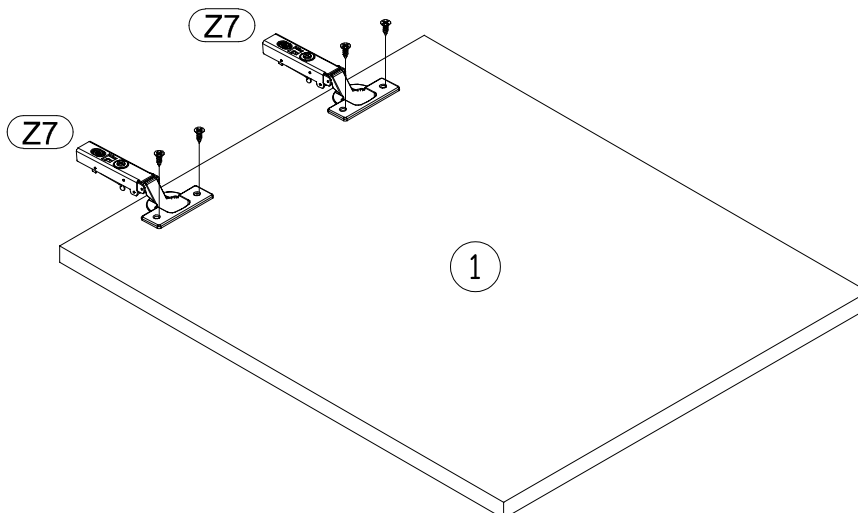
Bitte nur mit einem Staubtuch oder einem feuchten Lappen reinigen. **KEINE** scheuernde Putzmittel verwenden!



Do montażu potrzebne są:  
Für die Montage dieser Type benötigen Sie:



# 1



# 2

